

# Technický list

Vlastnosti produktu



<b>Model</b>	<b>Sap kód</b>	00008591
STBB 1021 G	<b>Skupina artiklů</b>	Konvektomaty



- Typ vývinu páry: Symbiotic - kombinace bojleru a nástřiku (patent)
- Počet GN / EN zařízení: 10
- Velikost GN / EN zařízení: GN 2/1
- Hloubka GN zařízení [mm]: 65
- Typ ovládání: Dotykové + knoflík
- Velikost displeje: 9"
- Řízení vlhkosti: MeteoSystem - regulace na základě přímého měření vlhkosti v komoře (patentováno)
- Pokročilé nastavení vlhkosti: Steamtuner - 5-stupňový systém nastavení nasycení páry řízenou kombinací produkce bojlerem nebo nástřikem
- Delta T tepelná úprava: Ano
- Automatický předeřev: Ano
- Více úrovně vaření: Program zásuvů - řízení tepelné úpravy pro každý pokrm zvlášť
- Konstrukce dveří: Odvětrávané bezpečnostní dvojitě sklo, rozebíratelné pro snadné čištění

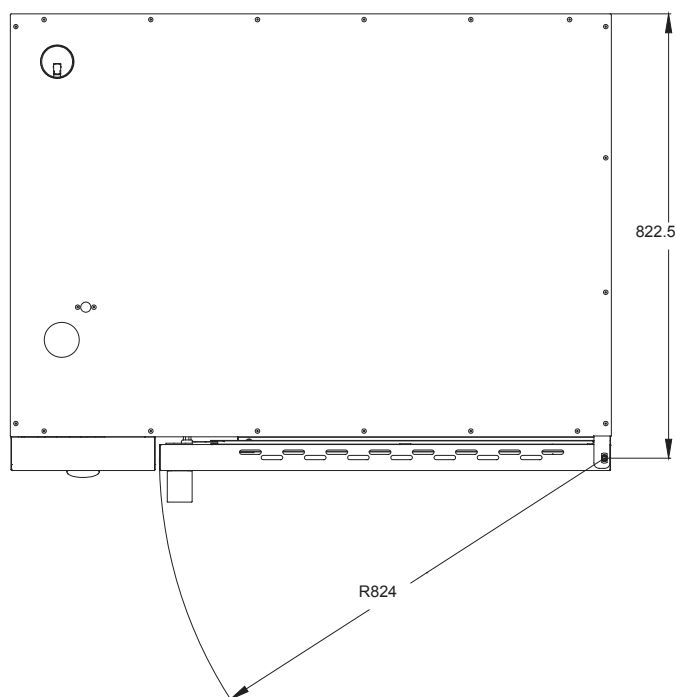
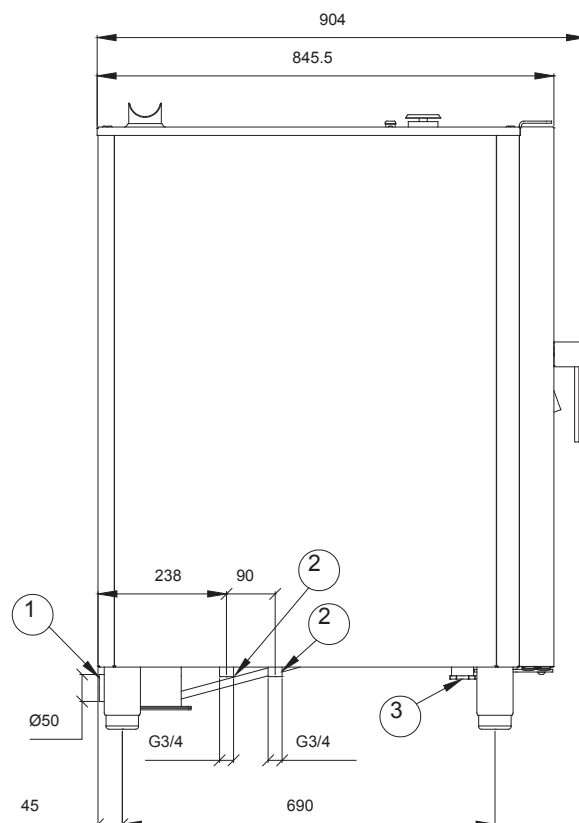
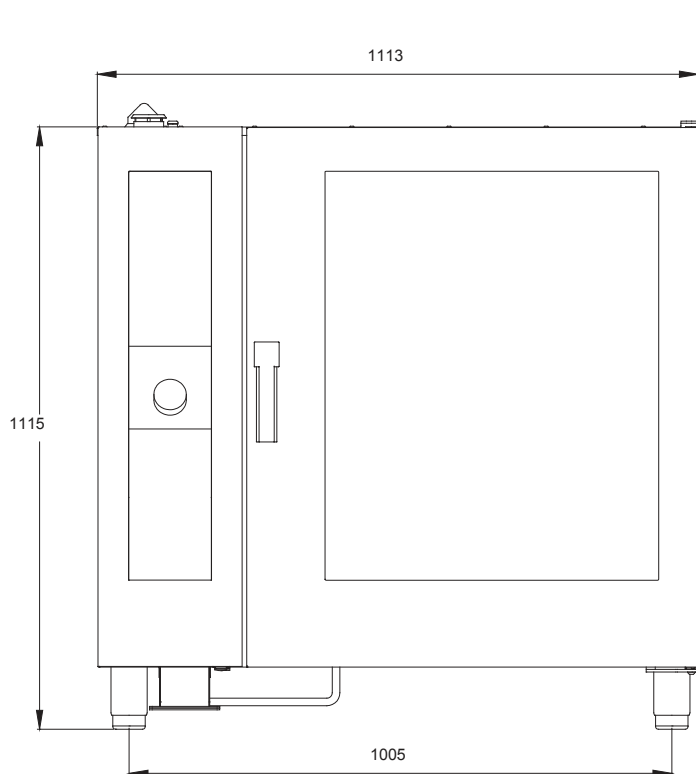
<b>Sap kód</b>	00008591	<b>Druh připojení plynu</b>	Zemní plyn
<b>Šířka netto [mm]</b>	1120	<b>Typ vývinu páry</b>	Symbiotic - kombinace bojleru a nástřiku (patent)
<b>Hloubka netto [mm]</b>	845	<b>Počet GN / EN zařízení</b>	10
<b>Výška netto [mm]</b>	1115	<b>Velikost GN / EN zařízení</b>	GN 2/1
<b>Hmotnost netto [kg]</b>	250.00	<b>Hloubka GN zařízení [mm]</b>	65
<b>Příkon elektrický [kW]</b>	3.300	<b>Typ ovládání</b>	Dotykové + knoflík
<b>Napájení</b>	230 V / 1N - 50 Hz	<b>Velikost displeje</b>	9"
<b>Výkon plynový [kW]</b>	28.000		

# Technický list

Technický výkres



<b>Model</b>	<b>Sap kód</b>	00008591
STBB 1021 G	<b>Skupina artiklů</b>	Konvektomaty



- ① DRAIN
- ② WATER INLET
- ③ POWER SUPPLY



<b>Model</b>	<b>Sap kód</b>	00008591
STBB 1021 G	<b>Skupina artiklů</b>	Konvektomaty

### 1 Symbiotický systém vývinu páry

současné využití „přímého nástřiku“ a boileru, udržení 100% vlhkosti, popřípadě její regulace. Jediný konvektomat typu „Slim“ na trhu s bojlerem

- příprava různých pokrmů a stylů vaření v prostředí přesně nastaveném pro danou potravinu či pokrm.

### 2 Touch screen display.

jednoduché intuitivní ovládání s jedinečnými piktogramy, Vše v češtině. Možnost využití přednastavených programů či manuálního ovládání

- pomoc s vařením i méně zdatným kuchařům, Možnost bezpečného vaření i v nepřítomnosti obsluhy, vytváření vlastních receptur.

### 3 Meteo systém

patentované zařízení na měření sytosti páry v reálném čase a v parním režimu - jediné na trhu.

- přesná informace pro obsluhu o sytosti páry ve varném prostoru

### 4 Steam tuner

ovladač prvek umožňující nastavení přesné sytosti páry ve varné komoře při varném procesu.

- možnost vaření různých typů pokrmů kuchyní, od velmi vlhké páry pro přípravu typických českých pokrmů, až po málo nasycenou páru pro nap. Francouzskou kuchyni.

### 5 Průchozí dveře

dveře zabudovány i na zadní straně konvektomatu, přičemž plnohodnotné ovládání je zachováno „ze strany kuchaře“ - Umožňuje předělení prostoru výdeje a kuchyně

- kuchař může „vydávat“ pokrmy přes konvektomat, Zákazník vidí dohotovování a udržování pokrmů při výdeji

### 6 Úprava pro pečení kuřat

komora konvektomatu je uspořádána sběru vypékaného tuku, stroj je doplněn nádobou na sběr tuku.

- tuk neodtéká do kanalizace, není odpadní systém stroje

### 7 Kit dvou strojů na sobě

propojovací sada umožňující postavit dva stroje na sobě propojuje připojení, přívody, odpady a odvětrání dolního konvektomatu

- umožňuje uživateli umístit dva stroje do menších prostorů a zvýšit tím produkci - kuchař může upravovat dva různé způsoby pokrmů současně

### 8 Premixový hořák

jediný hořák s turbo předmícháním plynu s vzduchem na trhu. - konstrukce

hořáku do „v“ což zabraňuje zpjetnému zápalu a bouchnutí. - tato konstrukce spoří 30% plynu oproti běžným hořákům

- rychlejší náběh tepla konfortnější ovládání

### 9 Automatické mytí

integrováný systém mytí komory - možnost použít tekutých i tabletových detergentů - možnost použít octa jako oplachovacího prostředku - systém zároveň odvápnuje mikro-boiler

- komora konvektomatu se umyje bez přítomnosti obsluhy například přes noc. systém odvápní mikro-boiler bez nutnosti servisního zásahu - komora je udržována ve stále 100% hygienické kvalitě.

### 10 Samonavíjecí sprcha

bubnový naviák integrovaný v těle konvektomatu sprcha je nepřístupná po zavření dveří

- umožňuje podlití jídel v konvektomatu umožňuje opláchnutí komory - popřípadě zrychlí její schlazení

### 11 Ventilátor \_šestirychlostní, reverzibilní s automatickým výpočtem změny směru

zabezpečuje ve spolupráci s symbiotickým systémem perfektní distribuci páry bez ztráty její sytosti - jeho chod je ovládan programem nebo manuálně

- umožňuje přípravu různých pokrmů od těch nejkřehčích až po pečení při vysokých teplotách při nejvyšších otáčkách

# Technický list

Technické parametry



<b>Model</b>	<b>Sap kód</b>	00008591
STBB 1021 G	<b>Skupina artiklů</b>	Konvektomaty

**1. Sap kód:**

00008591

**2. Typ výrobku:**

Konvektomaty

**3. Šířka netto [mm]:**

1120

**4. Hloubka netto [mm]:**

845

**5. Výška netto [mm]:**

1115

**6. Hmotnost netto [kg]:**

250.00

**7. Šířka brutto [mm]:**

1320

**8. Hloubka brutto [mm]:**

1130

**9. Výška brutto [mm]:**

1240

**10. Hmotnost brutto [kg]:**

260.00

**11. Typ spotřebiče:**

Kombinované zařízení

**12. Příkon elektrický [kW]:**

3.300

**13. Napájení:**

230 V / 1N - 50 Hz

**14. Výkon plynový [kW]:**

28.000

**15. Druh připojení plynu:**

Zemní plyn

**16. Materiál:**

AlSI 304

**17. Barva zařízení:**

Nerezové

**18. Nastavitelné nožičky:**

Ano

**19. Řízení vlhkosti:**

MeteoSystem - regulace na základě přímého měření vlhkosti v komoře (patentováno)

**20. Stohovatelnost:**

Ano

**21. Typ ovládání:**

Dotykové + knoflík

**22. Doplnující informace:**

možnost reverzního otevírání dveří – klika na pravé straně (nutné specifikovat při objednávce)

**23. Typ vývinu páry:**

Symbiotic - kombinace bojleru a nástřiku (patent)

**24. Komínek pro odtah vlhkosti:**

Ano

**25. Funkce odloženého startu:**

Ano

**26. Velikost displeje:**

9"

**27. Delta T tepelná úprava:**

Ano

**28. Automatický přehřev:**

Ano

**29. Automatické zchlazení:**

Ano

**30. Funkce studeného uzení:**

Ano

# Technický list

Technické parametry



<b>Model</b>	<b>Sap kód</b>	00008591
STBB 1021 G	<b>Skupina artiklů</b>	Konvektomaty

**31. Sjedené dokončení pokrmů EasyService:**

Ano

**32. Vaření přes noc:**

Ano

**33. Mycí systém:**

uzavřený - efektivní využití vody a mycí chemie opakovaným přečerpáním

**34. Typ mycího prostředku:**

Tekutý mycí detergent + tekutý oplachový prostředek/ocet nebo mycí tablety

**35. Více úroňové vaření:**

Program zásuvů - řízení tepelné úpravy pro každý pokrm zvlášť

**36. Pokročilé nastavení vlhkosti:**

Steamtuner - 5-stupňový systém nastavení nasycení páry řízenou kombinací produkce bojlerem nebo nástřikem

**37. Nízkoteplotní tepelná úprava:**

od 30 °C - možnost kynutí

**38. Zastavení ventilátoru:**

Okamžité při otevření dveří

**39. Typ osvětlení:**

LED osvětlení ve dveřích, po obou stranách

**40. Materiál a tvar komory:**

AISI 304, se zaoblenými rohy pro snadné čištění

**41. Reverzibilní ventilátor:**

Ano

**42. Funkce udržovací skříně:**

Ano

**43. Sonda:**

Ano

**44. Sprcha:**

Ruční navíjecí

**45. Rozteč mezi zásuvy [mm]:**

70

**46. Funkce uzení:**

Ano

**47. Vnitřní osvětlení:**

Ano

**48. Nízkoteplotní tepelná úprava:**

Ano

**49. Počet ventilátorů:**

1

**50. Počet rychlostí ventilátoru:**

6

**51. Počet programů:**

1000

**52. USB port:**

Ano, pro nahrání receptů a aktualizaci firmware

**53. Konstrukce dveří:**

Odvětrávané bezpečnostní dvojitě sklo, rozebiratelné pro snadné čištění

**54. Počet přednastavených programů:**

100

**55. Počet kroků receptu:**

9

**56. Minimální teplota zařízení [°C]:**

30

**57. Maximální teplota zařízení [°C]:**

300

**58. Typ ohřevu zařízení:**

Kombinace páry a horkého vzduchu

# Technický list

Technické parametry



<b>Model</b>	<b>Sap kód</b>	00008591
STBB 1021 G	<b>Skupina artiklů</b>	Konvektomaty

**59. HACCP:**

Ano

**60. Počet GN / EN zařízení:**

10

**61. Velikost GN / EN zařízení:**

GN 2/1

**62. Hloubka GN zařízení [mm]:**

65

**63. Funkce regenerace pokrmů:**

Ano