

Technický list

Vlastnosti produktu



Model	Sap kód	00014961
MSTBB 0611 EL	Skupina artiklů	Konvektomaty

- Typ vývinu páry: Symbiotic
- Počet GN / EN zařízení: 6
- Velikost GN / EN zařízení: GN 1/1
- Hloubka GN zařízení [mm]: 40
- Typ ovládání: Dotykové + knoflík
- Velikost displeje: 7"
- Řízení vlhkosti: MeteoSystem - regulace na základě přímého měření vlhkosti v komoře (patentováno)
- Pokročilé nastavení vlhkosti: Steamtuner - 5-stupňový systém nastavení nasycení páry řízenou kombinací produkce bojlerem nebo nástříkem
- Delta T tepelná úprava: Ano
- Automatický předeheřev: Ano
- Více úroňové vaření: Program zásuvů - řízení tepelné úpravy pro každý pokrm zvlášť
- Konstrukce dveří: Odvětrávané bezpečnostní dvojitě sklo, rozebiratelné pro snadné čištění

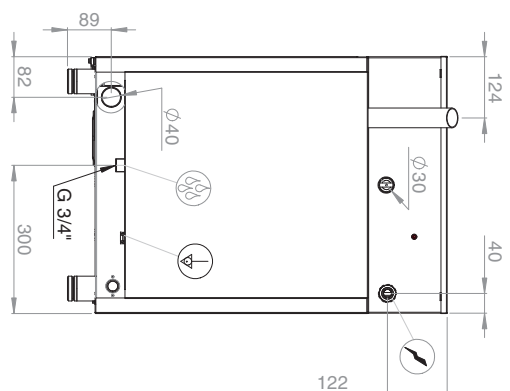
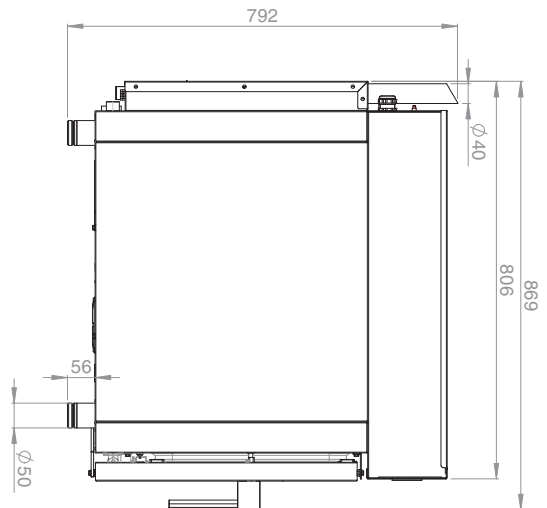
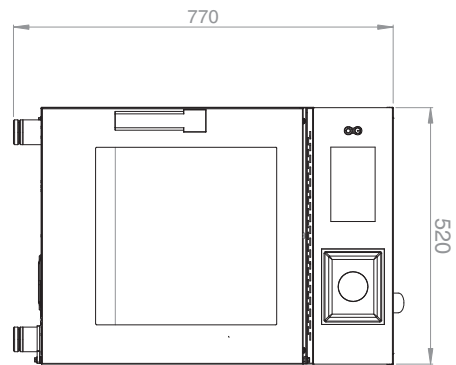
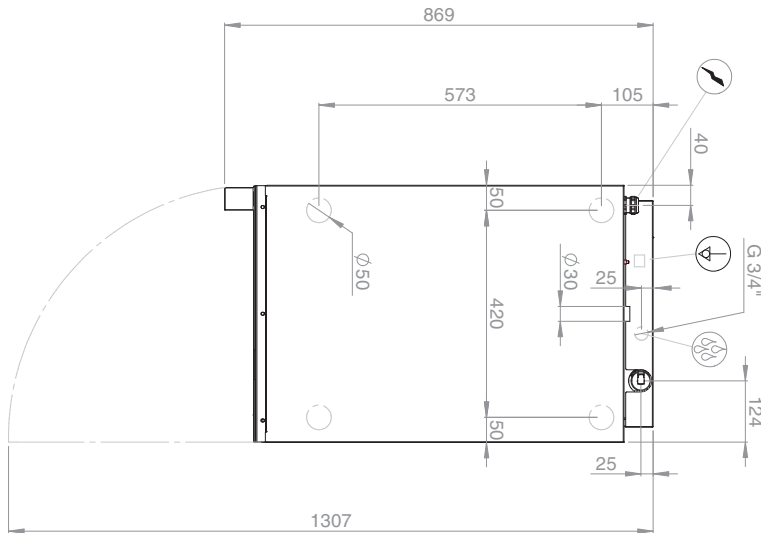
Sap kód	00014961	Typ vývinu páry	Symbiotic
Šířka netto [mm]	519	Počet GN / EN zařízení	6
Hloubka netto [mm]	808	Velikost GN / EN zařízení	GN 1/1
Výška netto [mm]	770	Hloubka GN zařízení [mm]	40
Hmotnost netto [kg]	92.00	Typ ovládání	Dotykové + knoflík
Příkon elektrický [kW]	7.900	Velikost displeje	7"
Napájení	400 V / 3N - 50 Hz		

Technický list

Technický výkres



Model	Sap kód	00014961
MSTBB 0611 EL	Skupina artiklů	Konvektomaty



Technický list

Technické parametry



Model	Sap kód	00014961
MSTBB 0611 EL	Skupina artiklů	Konvektomaty

1. Sap kód:

00014961

2. Typ výrobku:

Konvektomaty

3. Šířka netto [mm]:

519

4. Hloubka netto [mm]:

808

5. Výška netto [mm]:

770

6. Hmotnost netto [kg]:

92.00

7. Šířka brutto [mm]:

580

8. Hloubka brutto [mm]:

920

9. Výška brutto [mm]:

980

10. Hmotnost brutto [kg]:

102.00

11. Typ spotřebiče:

Elektrické zařízení

12. Příkon elektrický [kW]:

7.900

13. Napájení:

400 V / 3N - 50 Hz

14. Materiál:

AISI 304

15. Barva zařízení:

Nerezové

16. Šířka vnitřní části zařízení [mm]:

380

17. Hloubka vnitřní části zařízení [mm]:

540

18. Výška vnitřní části zařízení [mm]:

370

19. Nastavitelné nožičky:

Ano

20. Řízení vlhkosti:

MeteoSystem - regulace na základě přímého měření vlhkosti v komoře (patentováno)

21. Stohovatelnost:

Ano

22. Typ ovládání:

Dotykové + knoflík

23. Doplnující informace:

Verze s levými dveřmi (panty vlevo, klika vpravo)

24. Typ vývinu páry:

Symbiotic

25. Zesílená verze:

Ne

26. Komínek pro odtah vlhkosti:

Ano

27. Funkce odloženého startu:

Ano

28. Velikost displeje:

7"

29. Delta T tepelná úprava:

Ano

30. Automatický předehřev:

Ano

Technický list

Technické parametry



Model	Sap kód	00014961
MSTBB 0611 EL	Skupina artiklů	Konvektomaty

31. Automatické zchlazení:

Ano

32. Funkce studeného uzení:

Ano

33. Sjednocené dokončení pokrmů EasyService:

Ano

34. Vaření přes noc:

Ano

35. Mycí systém:

uzavřený - efektivní využití vody a mycí chemie opakovaným přečerpáním

36. Typ mycího prostředku:

Tekutý mycí detergent + tekutý oplachový prostředek/ocet nebo mycí tablety

37. Více úroňové vaření:

Program zásuvů - řízení tepelné úpravy pro každý pokrm zvlášť

38. Pokročilé nastavení vlhkosti:

Steamtuner - 5-stupňový systém nastavení nasycení páry řízenou kombinací produkce bojlerem nebo nástřikem

39. Nízkoteplotní tepelná úprava:

od 30 °C - možnost kynutí

40. Zastavení ventilátoru:

Okamžité při otevření dveří

41. Typ osvětlení:

LED osvětlení ve dveřích, po obou stranách

42. Materiál a tvar komory:

AISI 304, se zaoblenými rohy pro snadné čištění

43. Reverzibilní ventilátor:

Ano

44. Funkce udržovací skříně:

Ano

45. Materiál tělesa:

Incoloy

46. Sonda:

volitelná

47. Vzdálené ovládání:

Ano

48. Sprcha:

Ruční (volitelná)

49. Rozteč mezi zásuvy [mm]:

30

50. Funkce uzení:

Ano

51. Vnitřní osvětlení:

Ano

52. Nízkoteplotní tepelná úprava:

Ano

53. Počet ventilátorů:

1

54. Počet rychlostí ventilátoru:

6

55. Počet programů:

1000

56. USB port:

Ano, pro nahrání receptů a aktualizaci firmware

57. Konstrukce dveří:

Odvětrávané bezpečnostní dvojitě sklo, rozebiratelné pro snadné čištění

58. Počet přednastavených programů:

100

Technický list

Technické parametry



Model	Sap kód	00014961
MSTBB 0611 EL	Skupina artiklů	Konvektomaty

59. Počet kroků receptu:

9

60. Minimální teplota zařízení [°C]:

30

61. Maximální teplota zařízení [°C]:

300

62. Typ ohřevu zařízení:

Kombinace páry a horkého vzduchu

63. HACCP:

Ano

64. Počet GN / EN zařízení:

6

65. Velikost GN / EN zařízení:

GN 1/1

66. Hloubka GN zařízení [mm]:

40

67. Funkce regenerace pokrmů:

Ano