

# Technický list

Vlastnosti produktu



<b>Model</b>	<b>Sap kód</b>	00014262
MPD 0523 X ERAM	<b>Skupina artiklů</b>	Konvektomaty



- Typ vývinu páry: Nástřik
- Počet GN / EN zařízení: 5
- Velikost GN / EN zařízení: GN 2/3
- Hloubka GN zařízení [mm]: 65
- Typ ovládání: Dotykové + knoflík
- Velikost displeje: 7"
- Řízení vlhkosti: Ano, nepřímá
- Pokročilé nastavení vlhkosti: Ne
- Delta T tepelná úprava: Ano
- Více úroňové vaření: Program zásuvů - řízení tepelné úpravy pro každý pokrm zvlášť
- Konstrukce dveří: Odvětrávané bezpečnostní dvojitě sklo, rozebíratelné pro snadné čištění

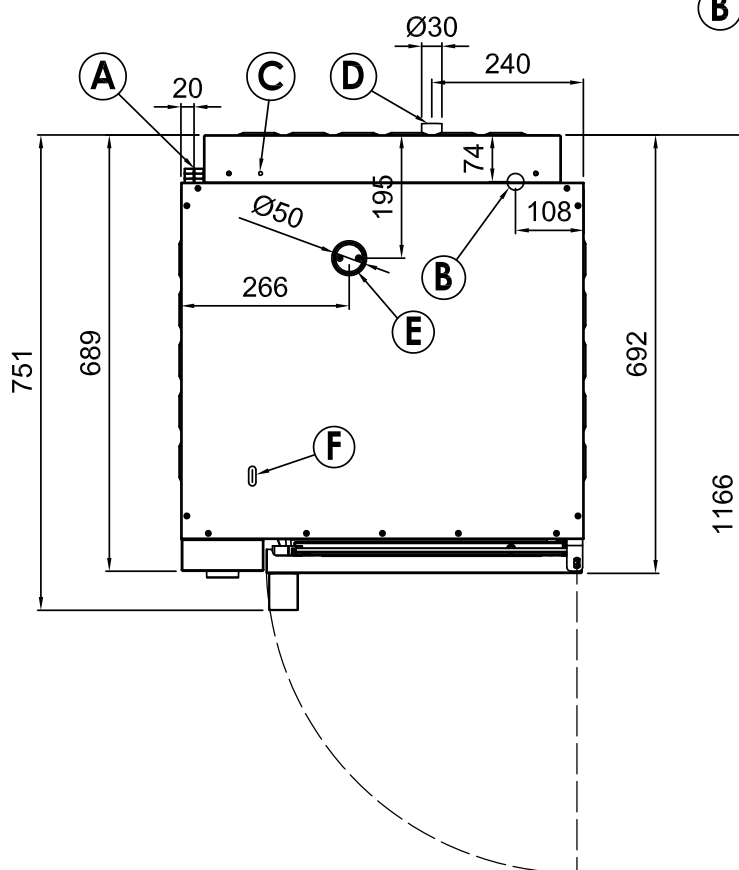
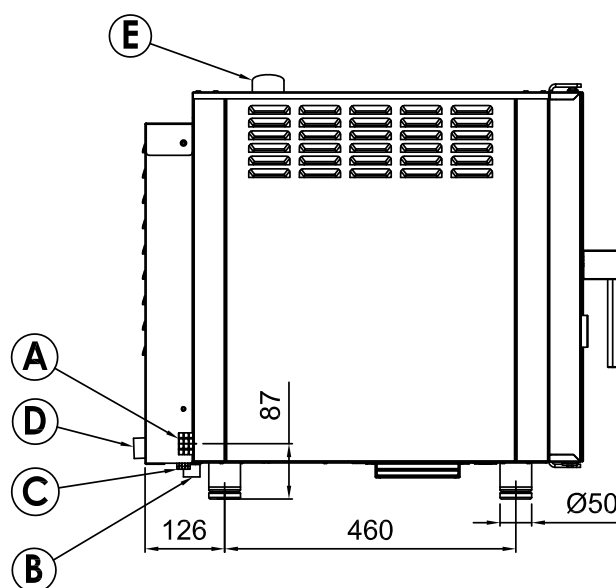
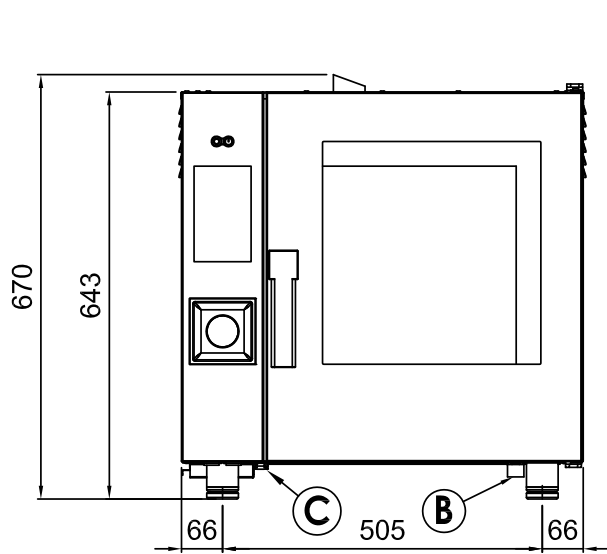
<b>Sap kód</b>	00014262	<b>Typ vývinu páry</b>	Nástřik
<b>Šířka netto [mm]</b>	637	<b>Počet GN / EN zařízení</b>	5
<b>Hloubka netto [mm]</b>	692	<b>Velikost GN / EN zařízení</b>	GN 2/3
<b>Výška netto [mm]</b>	657	<b>Hloubka GN zařízení [mm]</b>	65
<b>Hmotnost netto [kg]</b>	53.00	<b>Typ ovládání</b>	Dotykové + knoflík
<b>Příkon elektrický [kW]</b>	4.800	<b>Velikost displeje</b>	7"
<b>Napájení</b>	400 V / 3N - 50 Hz		

# Technický list

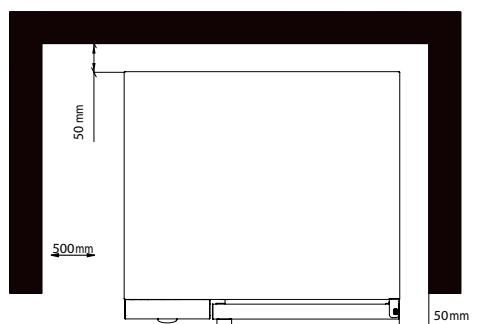
Technický výkres



<b>Model</b>	<b>Sap kód</b>	00014262
MPD 0523 X ERAM	<b>Skupina artiklů</b>	Konvektomaty



- A Electrical connection
- B Softened water inlet (G3/4)
- C Equipotential bonding
- D Drain (Ø30)
- E Humidity discharge (Ø50)
- F Detergent hose inlet



\* Clearance requirements

## NOTE

\* Drain line must be vented

<b>Model</b>	<b>Sap kód</b>	00014262
MPD 0523 X ERAM	<b>Skupina artiklů</b>	Konvektomaty

**1. Sap kód:**

00014262

**2. Typ výrobku:**

RF-Konvektomaty

**3. Šířka netto [mm]:**

637

**4. Hloubka netto [mm]:**

692

**5. Výška netto [mm]:**

657

**6. Hmotnost netto [kg]:**

53.00

**7. Šířka brutto [mm]:**

810

**8. Hloubka brutto [mm]:**

700

**9. Výška brutto [mm]:**

780

**10. Hmotnost brutto [kg]:**

63.00

**11. Typ spotřebiče:**

Elektrické zařízení

**12. Příkon elektrický [kW]:**

4.800

**13. Napájení:**

400 V / 3N - 50 Hz

**14. Materiál:**

AISI 304

**15. Barva zařízení:**

Nerezové

**16. Řízení vlhkosti:**

Ano, nepřímá

**17. Stohovatelnost:**

Ano

**18. Typ ovládní:**

Dotykové + knoflík

**19. Doplnující informace:**

možnost reverzního otevírání dveří – klika na pravé straně (nutné specifikovat při objednávce)

**20. Typ vývinu páry:**

Nástřík

**21. Zesílená verze:**

Ano

**22. Komínek pro odtah vlhkosti:**

Ano

**23. Funkce odloženého startu:**

Ano

**24. Velikost displeje:**

7"

**25. Delta T tepelná úprava:**

Ano

**26. Sjednocené dokončení pokrmů EasyService:**

Ano

**27. Vaření přes noc:**

Ano

**28. Mycí systém:**

otevřený

**29. Typ mycího prostředku:**

Tekutý mycí detergent + oplach vodou

**30. Více úroňové vaření:**

Program zásuvů - řízení tepelné úpravy pro každý pokrm zvlášť

<b>Model</b>	<b>Sap kód</b>	00014262
MPD 0523 X ERAM	<b>Skupina artiklů</b>	Konvektomaty

**31. Pokročilé nastavení vlhkosti:**

Ne

**32. Nízkoteplotní tepelná úprava:**

od 50 °C

**33. Zastavení ventilátoru:**

Přerušení chodu při otevření dveří, nebržděný

**34. Typ osvětlení:**

LED osvětlení ve dveřích, na jedné straně

**35. Materiál a tvar komory:**

AISI 304, se zaoblenými rohy pro snadné čištění

**36. Reverzibilní ventilátor:**

Ano

**37. Funkce udržovací skříň:**

Ano

**38. Materiál tělesa:**

Incoloy

**39. Sonda:**

Ano

**40. Sprcha:**

Ruční (volitelná)

**41. Rozteč mezi zásuvy [mm]:**

74

**42. Funkce uzení:**

Ano

**43. Vnitřní osvětlení:**

Ano

**44. Nízkoteplotní tepelná úprava:**

Ano

**45. Počet ventilátorů:**

1

**46. Počet rychlostí ventilátoru:**

3

**47. Počet programů:**

1000

**48. USB port:**

Ano, pro nahrání receptů a aktualizaci firmware

**49. Konstrukce dveří:**

Odvětrávané bezpečnostní dvojitě sklo, rozebiratelné pro snadné čištění

**50. Počet přednastavených programů:**

100

**51. Počet kroků receptu:**

9

**52. Minimální teplota zařízení [°C]:**

50

**53. Maximální teplota zařízení [°C]:**

300

**54. Typ ohřevu zařízení:**

Kombinace páry a horkého vzduchu

**55. HACCP:**

Ano

**56. Počet GN / EN zařízení:**

5

**57. Velikost GN / EN zařízení:**

GN 2/3

**58. Hloubka GN zařízení [mm]:**

65

**59. Funkce regenerace pokrmů:**

Ano