

Technický list

Vlastnosti produktu



Model	Sap kód	00014960
MSTBB 1011 EL	Skupina artiklů	Konvektomaty

- Typ vývinu páry: Symbiotic - kombinace bojleru a nástřiku (patent)
- Počet GN / EN zařízení: 10
- Velikost GN / EN zařízení: GN 1/1
- Hloubka GN zařízení [mm]: 40
- Typ ovládání: Dotykové + knoflík
- Velikost displeje: 7"
- Řízení vlhkosti: MeteoSystem - regulace na základě přímého měření vlhkosti v komoře (patentováno)
- Pokročilé nastavení vlhkosti: Steamtuner - 5-stupňový systém nastavení nasycení páry řízenou kombinací produkce bojlerem nebo nástřikem
- Delta T tepelná úprava: Ano
- Automatický předeheřev: Ano
- Více úroňové vaření: Program zásuvů - řízení tepelné úpravy pro každý pokrm zvlášť
- Konstrukce dveří: Odvětrávané bezpečnostní dvojitě sklo, rozebiratelné pro snadné čištění

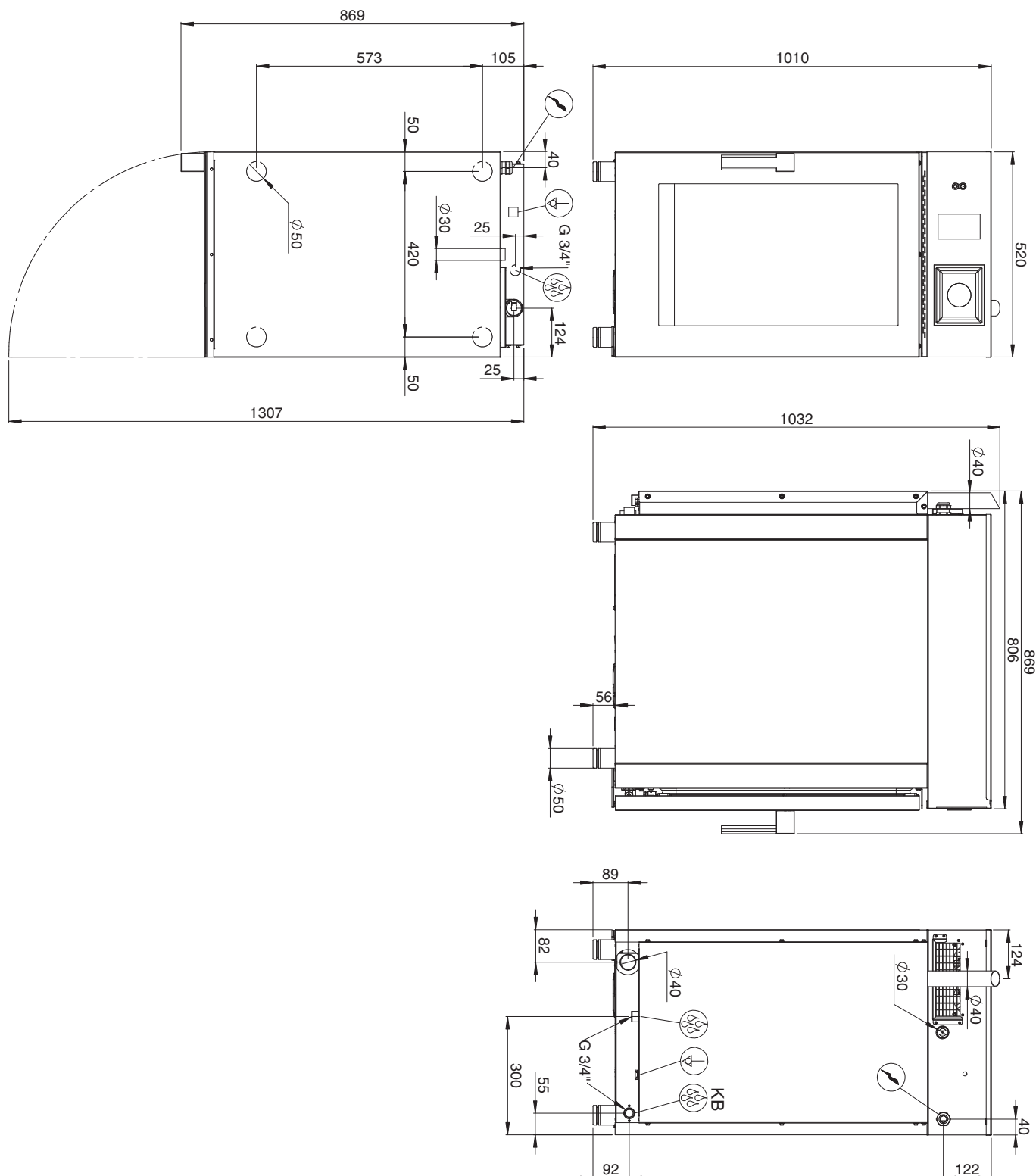
Sap kód	00014960	Typ vývinu páry	Symbiotic - kombinace bojleru a nástřiku (patent)
Šířka netto [mm]	519	Počet GN / EN zařízení	10
Hloubka netto [mm]	808	Velikost GN / EN zařízení	GN 1/1
Výška netto [mm]	1010	Hloubka GN zařízení [mm]	40
Hmotnost netto [kg]	110.00	Typ ovládání	Dotykové + knoflík
Příkon elektrický [kW]	14.800	Velikost displeje	7"
Napájení	400 V / 3N - 50 Hz		

Technický list

Technický výkres



Model MSTBB 1011 EL	Sap kód	00014960
	Skupina artiklů	Konvektomaty



Technický list

Technické parametry



Model	Sap kód	00014960
MSTBB 1011 EL	Skupina artiklů	Konvektomaty

1. Sap kód:

00014960

2. Typ výrobku:

Konvektomaty

3. Šířka netto [mm]:

519

4. Hloubka netto [mm]:

808

5. Výška netto [mm]:

1010

6. Hmotnost netto [kg]:

110.00

7. Šířka brutto [mm]:

580

8. Hloubka brutto [mm]:

920

9. Výška brutto [mm]:

1175

10. Hmotnost brutto [kg]:

120.00

11. Typ spotřebiče:

Elektrické zařízení

12. Příkon elektrický [kW]:

14.800

13. Napájení:

400 V / 3N - 50 Hz

14. Materiál:

AISI 304

15. Barva zařízení:

Nerezové

16. Nastavitelné nožičky:

Ano

17. Řízení vlhkosti:

MeteoSystem - regulace na základě přímého měření vlhkosti v komoře (patentováno)

18. Stohovatelnost:

Ano

19. Typ ovládání:

Dotykové + knoflík

20. Doplnující informace:

Verze s levými dveřmi (panty vlevo, klíka vpravo)

21. Typ vývinu páry:

Symbiotic - kombinace bojleru a nástřiku (patent)

22. Zesílená verze:

Ne

23. Komínek pro odtah vlhkosti:

Ano

24. Funkce odloženého startu:

Ano

25. Velikost displeje:

7"

26. Delta T tepelná úprava:

Ano

27. Automatický předehřev:

Ano

28. Automatické zchlazení:

Ano

29. Funkce studeného uzení:

Ano

30. Sjednocené dokončení pokrmů EasyService:

Ano

Technický list

Technické parametry



Model	Sap kód	00014960
MSTBB 1011 EL	Skupina artiklů	Konvektomaty

31. Vaření přes noc:

Ano

32. Mycí systém:

uzavřený - efektivní využití vody a mycí chemie opakovaným přečerpáním

33. Typ mycího prostředku:

Tekutý mycí detergent + tekutý oplachový prostředek/ocet nebo mycí tablety

34. Více úroňové vaření:

Program zásuvů - řízení tepelné úpravy pro každý pokrm zvlášť

35. Pokročilé nastavení vlhkosti:

Steamtuner - 5-stupňový systém nastavení nasycení páry řízenou kombinací produkce bojlerem nebo nástříkem

36. Nízkoteplotní tepelná úprava:

od 30 °C - možnost kynutí

37. Zastavení ventilátoru:

Okamžité při otevření dveří

38. Typ osvětlení:

LED osvětlení ve dveřích, po obou stranách

39. Materiál a tvar komory:

AISI 304, se zaoblenými rohy pro snadné čištění

40. Reverzibilní ventilátor:

Ano

41. Funkce udržovací skříně:

Ano

42. Materiál tělesa:

Incoloy

43. Sonda:

volitelná

44. Vzdálené ovládání:

Ano

45. Sprcha:

Ruční (volitelná)

46. Rozteč mezi zásuvy [mm]:

30

47. Funkce uzení:

Ano

48. Vnitřní osvětlení:

Ano

49. Nízkoteplotní tepelná úprava:

Ano

50. Počet ventilátorů:

2

51. Počet rychlostí ventilátoru:

6

52. Počet programů:

1000

53. USB port:

Ano, pro nahrání receptů a aktualizaci firmware

54. Konstrukce dveří:

Odvětrávané bezpečnostní dvojitě sklo, rozebiratelné pro snadné čištění

55. Počet přednastavených programů:

100

56. Počet kroků receptu:

9

57. Minimální teplota zařízení [°C]:

30

58. Maximální teplota zařízení [°C]:

300

Technický list

Technické parametry



Model	Sap kód	00014960
MSTBB 1011 EL	Skupina artiklů	Konvektomaty

59. Typ ohřevu zařízení:

Kombinace páry a horkého vzduchu

60. HACCP:

Ano

61. Počet GN / EN zařízení:

10

62. Velikost GN / EN zařízení:

GN 1/1

63. Hloubka GN zařízení [mm]:

40

64. Funkce regenerace pokrmů:

Ano