



TM2

tagliaverdure vegetable cutters

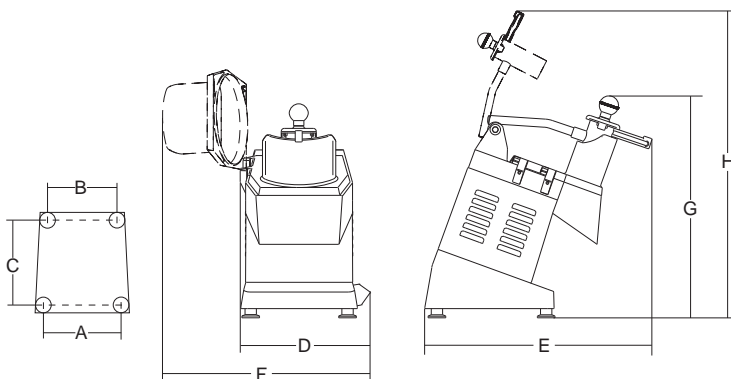


- Realizzazione in lega di alluminio e acciaio inox.
- Motore ventilato per uso continuo.
- Design estremamente compatto per una migliore gestione degli spazi in cucina.
- L'esclusivo sistema a caduta diretta del prodotto permette di lavorare anche prodotti morbidi e delicati come mozzarella e altri formaggi.
- Sicurezza garantita da 3 microinterruttori: su leva, coperchio e vasca.
- Vasca raccogliette con interblocco in dotazione.
- Disponibile con coperchio inox lavabile in lavastoviglie.
- Ampia disponibilità di dischi per tutte le applicazioni.

- Aluminium alloy and S/S construction.
- Ventilated motor for continuous operation.
- Thanks to its compact design the machine is easy to install inside every kitchen.
- The exclusive feeding system makes easy to process also soft products like mozzarella cheese.
- Safe operation is ensured by interlock switches on product pusher, lid and collecting tray.
- Version with dishwashing safe S/S lid available.
- Large number of discs available for every purpose.



TM2 Inox
Coperchio inox
Stainless steel hopper lid



	Potenza Power Spannung Puisseance	Alimentazione Power source Betriebsspannung Alimentation	Giri disco Disc revolutions Kreislauf Tours Disques	A	B	C	D	E	F	G	H	Peso netto Net weight Nettogewicht Poids net	Dimensioni imballo Shipping Verpack. abmessungen Dim. emballage	Peso lordo Gross weight Bruttogewicht Poids brut
	watt/HP		r.p.m.	mm	mm	mm	mm	mm	mm	mm	mm	kg	mm	kg
TM2 Inox	515 /0,7	230-400V/50Hz	300	225	195	255	280	510	-	510	770	17,5	720x350x500	21
TM2 All.	515 /0,7	230-400V/50Hz	300	225	195	255	280	510	400	510	770	18,5	720x350x500	22
	Potencia Potencia Мощность	Alimentação Alimentação Электропитание	Vueltas disco Giros Обороты диска	A	B	C	D	E	F	G	H	Peso netto Pésó líquido Вес нетто	Dimensiones embalaje Dimensoes embalagem Размеры упаковки	Peso bruto Pésó bruto Вес брутто

Dischi fette / Slicing discs DF



Dischi bastoncini / Julienne discs DQ



Dischi cubetti / Dicing discs PS



Dischi per sfilacciare / Shredding discs DT



1. Coperchio in alluminio con apertura laterale.
Aluminium feed hopper lid with side opening



2. Scivolo per scarico continuo, con micro di sicurezza.
Chute for continuous product ejection, with safety microswitch.



3. Pulsantiera elettronica IP 54
Electronic push-button IP 54



4. Pulitore per dischi PS
PS dicing disc cleaner



5. Porta dischi
Discs holder